

**ГИДРОСТАТИЧЕСКАЯ ТРАНСМИССИЯ  
 ГСТ 90-90, ГСТ 112-112, ГСТ 130-130**
**HYDROSTATIC TRANSMISSION  
 HST 90-90, HST 112-112, HST 130-130**

**ГСТ 90-90 / HST 90-90:**

Регулируемый насос левого вращения / variable displacement pump of counter-clockwise shaft rotation B5.1-90L33T32H3 F11Y1  
 либо регулируемый насос правого вращения / or variable displacement pump of clockwise shaft rotation B5.1-90R33T32H3 F11Y1  
 Нерегулируемый гидромотор / fixed displacement motor A3-90/27.00КП.РО.2

**ГСТ 112-112 / HST 112-112:**

Регулируемый насос левого вращения / variable displacement pump of counter-clockwise shaft rotation B5.1-112L33T22H3F11Y1  
 либо регулируемый насос правого вращения / or variable displacement pump of clockwise shaft rotation B5.1-112R33T22H3F11Y1  
 Нерегулируемый гидромотор / fixed displacement motor A3-112/42.00КП.РО.2

**ГСТ 130-130 / HST 130-130:**

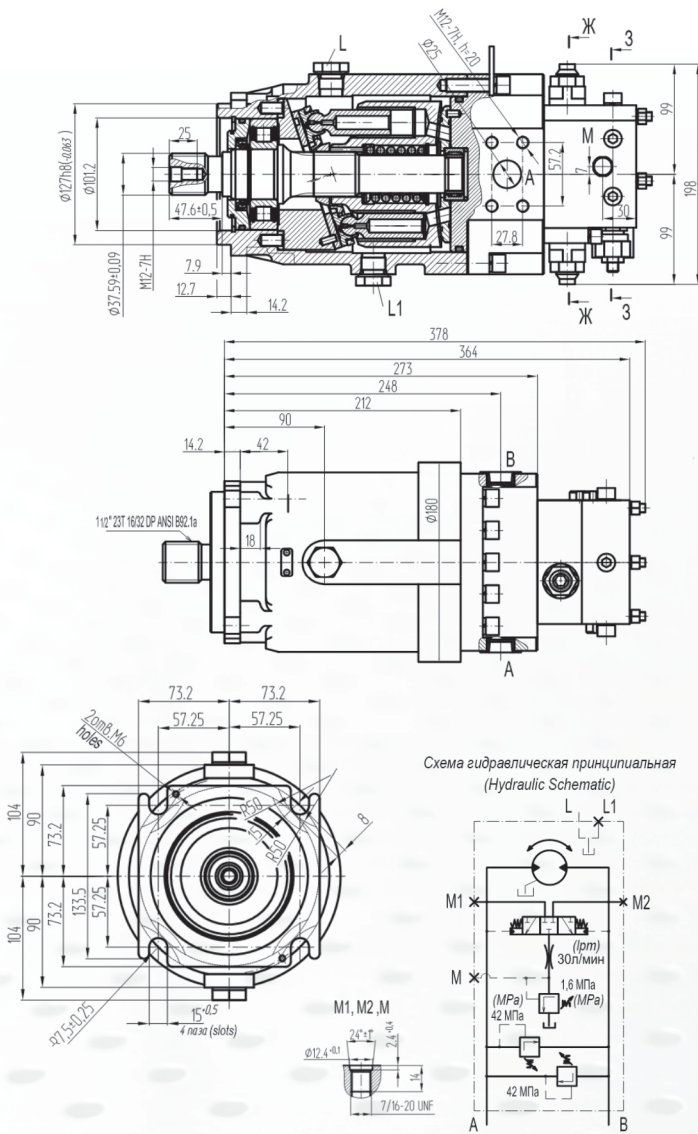
Регулируемый насос левого вращения / variable displacement pump of counter-clockwise shaft rotation B5.4-130L44T44H3F11Y1  
 либо регулируемый насос правого вращения / or variable displacement pump of clockwise shaft rotation B5.4-130R44T44H3F11Y1  
 Нерегулируемый гидромотор / fixed displacement motor A5-130/42.00РО.3

**ТЕХНИЧЕСКИЕ ХАРАКТЕРИСТИКИ / TECHNICAL DATA**

|  | ГСТ/HST 90-90             | ГСТ/HST 112-112            | ГСТ/HST 130-130            |
|--|---------------------------|----------------------------|----------------------------|
| <b>НАСОС / PUMP</b>  | <b>B5.1-90...</b>         | <b>B5.1-112...</b>         | <b>B5.4-130...</b>         |
| Рабочий объем, см <sup>3</sup> / Displacement, cc  | 89                        | 112                        | 130                        |
| Давление максимальное, МПа / Pressure, max, MPa  | 35,8                      | 42                         | 45                         |
| Давление дренажа, МПа / Drain pressure, MPa:   |                           |                            |                            |
| максимальное длительное / max continuous   | 0,25                      | 0,25                       | 0,3                        |
| максимальное кратковременное (холодный пуск) / max intermittent (cold start)                     | 0,5                       | 0,5                        | 0,5                        |
| Частота вращения, об/мин / Rotation speed, rpm:  |                           |                            |                            |
| минимальная / minimal, номинальная / nominal, максимальная / maximal                             | 500, 1500, 2590           | 500, 1500, 2600            | 500, 3100, 3400            |
| Номинальная потребляемая мощность, не более, кВт / Power, at most, kW                            | 61,6                      | 102,3                      | 294,5                      |
| Подача максимальная, л/мин / Maximal flow, lpm   | 218,9                     | 276,6                      | 403                        |
| Объемная постоянная насоса подпитки, см <sup>3</sup> / Delivery pump volumetric displacement, cc | 18,06                     | 20                         | 26                         |
| <b>ГИДРОМОТОР / MOTOR</b>  | <b>A3-90/27.00КП.РО.2</b> | <b>A3-112/42.00КП.РО.2</b> | <b>A5-130/42.00КП.РО.3</b> |
| Номинальный рабочий объем, см <sup>3</sup> / Nominal displacement, cc                            | 90                        | 112                        | 130                        |
| Давление максимальное, МПа / Pressure, max, MPa  | 35,7                      | 45                         | 48                         |
| Давление дренажа, МПа / Drain pressure, MPa: номинальное / nominal,                              | 0,3                       | 0,3                        | 0,3                        |
| максимальное (холодный пуск) / maximal (cold start)  | 0,5                       | 0,5                        | 0,5                        |
| Частота вращения, об/мин / Rotation speed, rpm: минимальная / minimal,                           | 500                       | 500                        | 500                        |
| номинальная / nominal, максимальная / maximal  | 1500, 3000                | 2300, 3000                 | 3100, 3400                 |
| Номинальный расход, л/мин / Nominal flow, lpm  | 215,6                     | 268,3                      | 442                        |
| Эффективная мощность, кВт / Power, kW  | 57,1                      | 144                        | 354                        |
| Крутящий момент номинальный, Нм / Nominal torque, Nm   | 364                       | 598,3                      | 833                        |

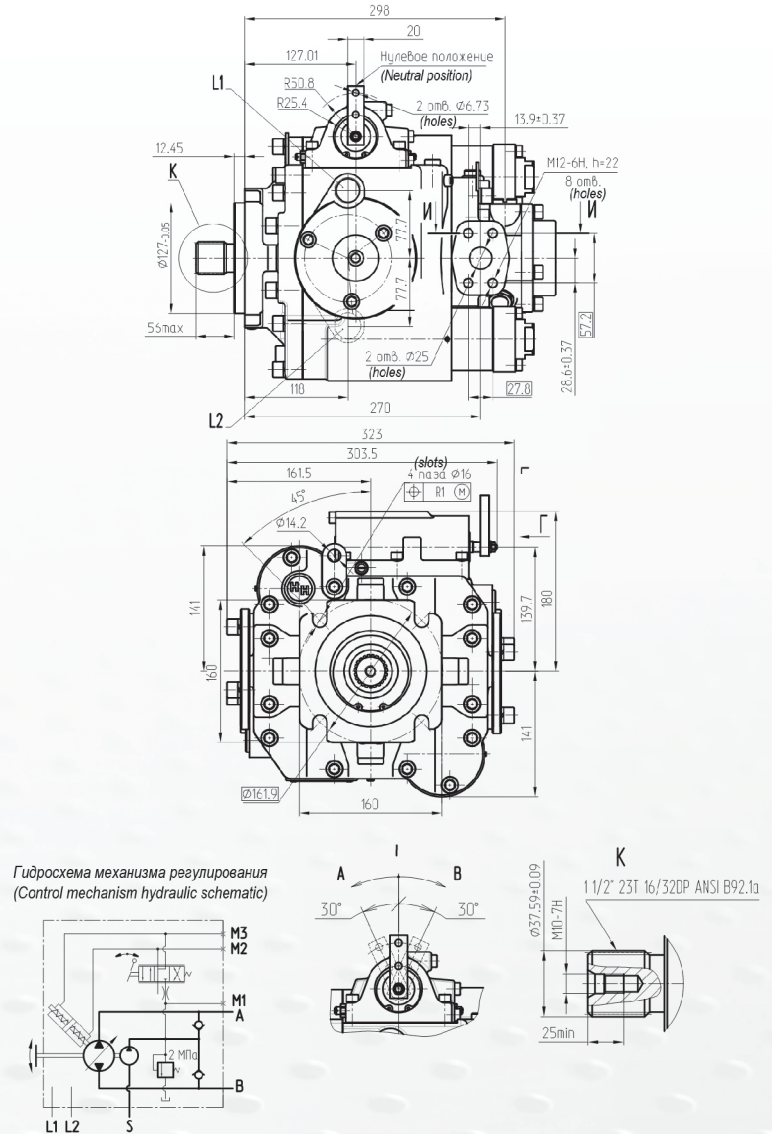
## ГАБАРИТНЫЕ РАЗМЕРЫ И ГИДРАВЛИЧЕСКАЯ СХЕМА

Гидромотор / Motor  
A3-112/42.00КП.РО.2



## DIMENSIONS AND HYDRAULIC SCHEMATIC

Насос / Pump  
B5.1-112 R33 T22 H3 F11 Y1



## ПРИМЕНЕНИЕ

Гидростатические трансмиссии применяются в сельскохозяйственной технике (зерно- и кормоуборочных комбайнах), дорожно-строительной, коммунальной и складской технике (вилочных и фронтальных погрузчиках, бульдозерах, грейдерах, катках и т.п.), лесозаготовительной и специальной технике.

## APPLICABILITY

Hydrostatic transmissions are used in agricultural machines (harvester threshers and forage harvesters), road-building, municipal and warehousing machinery (fork lift and wheel loaders, bulldozers, grading machines, road rollers, etc.), harvesting technique and special machines.

По согласованию с заказчиком схема и технические характеристики могут быть изменены. / Hydraulic scheme and technical characteristics can be customized.